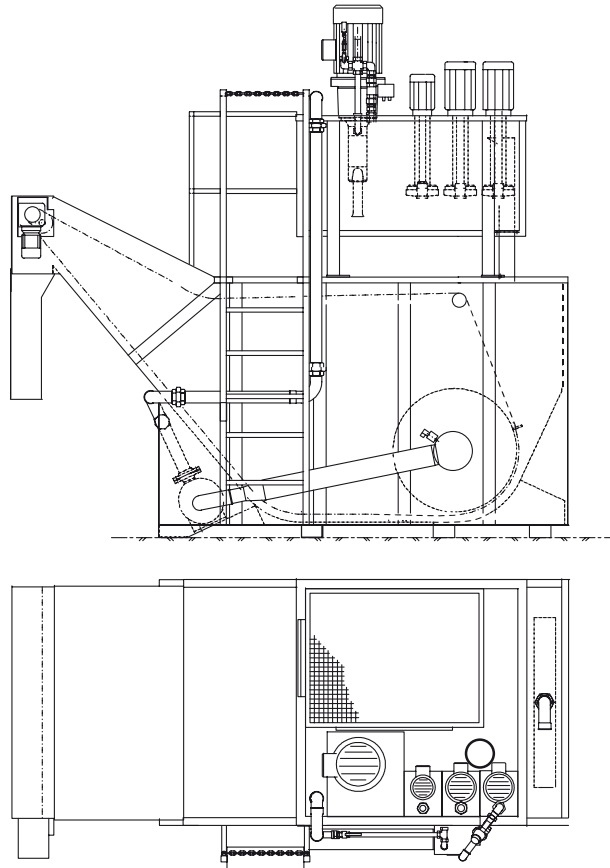


Checkliste zur Angebotserstellung
Checklist for offers

Fax +49 (0)75 81-20 08-140

KNOLL
.It works

Vakuum-Rotationsfilter
Typ VRF 250/450/900
Rotating vacuum filters
type VRF 250/450/900



Kurzbeschreibung der Aufgabenstellung
Short description of the setting of tasks

Kühlschmierstoff / Cooling lubricant

- Nichtwassermischbarer Kühlschmierstoff /
Cooling lubricant not mixable with water
 Viskosität / Viscosity (mm²/s @ 40°C) _____
- Öl / Oil
 Viskosität / Viscosity (mm²/s @ 40°C) _____
- Kühlschmieremulsion / *Cooling lubricant emulsion*
 Konzentration / Concentration (%) _____
- Kühlschmierlösung / *Cooling lubricant solution*
 Konzentration / Concentration (%) _____
- Sonstiger Kühlschmierstoff / *Other cooling lubricants*

Wasserhärte (dH) / Water hardness (dH) _____

Fremdöleintrag / Foreign oil feed

- Niedrig / Small
- Mittel / Medium
- Hoch / High

Späneworkstoff / Swarf material _____

Spänemenge / Amount of swarf _____

Bearbeitungsmaschine / Processing machine

Hersteller / Manufacturer _____

Typ / Type _____

Anzahl / Number _____

Auslaufhöhe / Delivery height (mm) _____

Bearbeitungsverfahren / Machining operations

- Bohren / Drilling
- Drehen/ Turning on a lathe
- Fräsen / Milling
- Reiben / Reaming
- Räumen / Broaching
- Schleifen / Grinding
- Honen / Honing
- Sonstige / Other _____

Pumpen / Pumps

Versorgungspumpen / Feed pumps

Q (l/min)= _____ @ _____ P (bar)

Q (l/min)= _____ @ _____ P (bar)

Rückförderpumpe / Supply pumps

Q (l/min)= _____ @ _____ P (bar)

Reinheitsgrad / Purity degree _____

Anmerkungen / Notes
