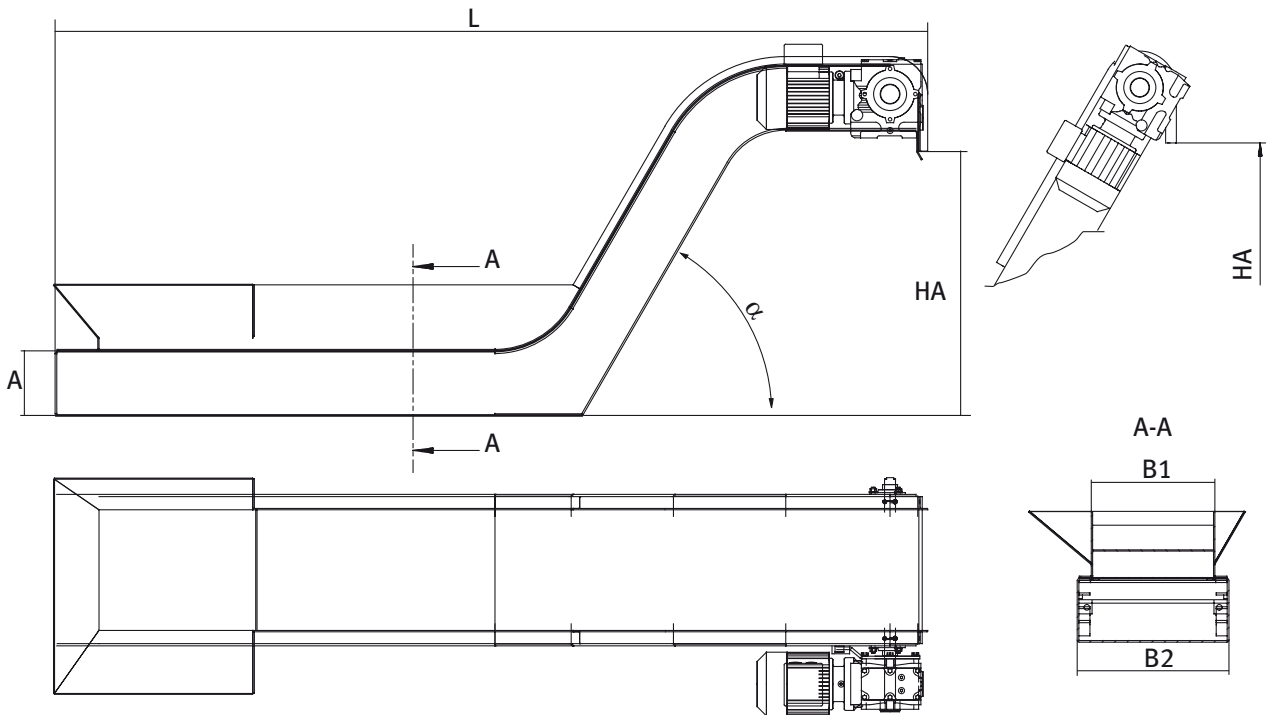


**Checkliste zur Angebotserstellung**  
**Checklist for offers**

Fax +49 (0)75 81-20 08-140

**KNOLL**  
**.It works**

**Magnetbandförderer Typ M**  
**Magnetic conveyor type M**



- Fahrbar / Movable
- Stützfuß / Support foot
- Stellfüße / Adjustable base

**Aufgabebereich / Feed area**

- Aufgabetrichter / Feed hopper

**Abwurfbereich / Discharge area**

- Abwurftrichter / Discharge funnel

**Bearbeitungsmaschinenhersteller, -typ /**  
**Manufacturer of processing machine,**  
**type of processing machine**

**Antrieb / Drive**

- Antrieb rechts / Drive right side
- Antrieb links / Drive left side
- Bandlaufkontrolle / Drive control
- Überlastschutz / Overload guard
- Wendeschalter / Reverse switch
- Not-Aus Schalter / Emergency-off switch

**Bearbeitungsverfahren /**  
**Tooling methods**

- Drehen / Turning on a lathe
- Fräsen / Milling
- Bohren / Drilling
- Schleifen / Grinding
- Sonstige / Other

**Spänemenge / Amount of swarf**

\_\_\_\_\_ kg/h \_\_\_\_\_ dm<sup>3</sup>/h

**Späneaufgabe / Chip charging**

- Kontinuierlich / Continuous
  - Chargenweise / Batch process
- Spänemenge pro Takt \_\_\_\_\_ kg  
 Amount of swarf per cycle \_\_\_\_\_ kg

**Spänewerkstoff / Swarf material**

- Stahl / Steel
- Guss / Cast iron

**Späneform / Swarf species**

- Kurze Späne / Short chips < 8 cm
- Lange Späne / Long chips > 8 cm
- Spänebüschel / Chip bundle
- Späne und Teile / Chips and pieces

**Nassbearbeitung / Wet processing**

- Kühlmittelbehälter / Coolant tank
- Inhalt / Capacity \_\_\_\_\_ l  
 Kühlmittelmenge /  
 Amount of coolant \_\_\_\_\_ l/min

**Kühlmittelart / Sort of coolant**

- Öl / Oil \_\_\_\_\_ mm<sup>2</sup>/s@ 40°C
- Emulsion/ Emulsion \_\_\_\_\_ mm<sup>2</sup>/s@ 40°C

- Niveauschalter / Level switch
- Behälter voll / Bin full
- Behälter leer / Bin empty
- Überlaufschutz / Overflow preventer

**Kühlmittelabfluss / Coolant outlet**

- Vorne / Front
- Hinten / Rear
- Seitlich / Lateral
- Beidseitig / On both sides

**Pumpe / Pump**

Förderleistung / Pump capacity \_\_\_\_\_ l/min  
 Druck / Pressure \_\_\_\_\_ bar  
 Förderleistung / Pump capacity \_\_\_\_\_ l/min  
 Druck / Pressure \_\_\_\_\_ bar

**Stromversorgung / Electric power supply**

Spannung / Voltage \_\_\_\_\_ V  
 Frequenz / Frequency \_\_\_\_\_ Hz  
 Schutzart / System of protection \_\_\_\_\_ (IP54)

**Anmerkungen / Notes**

---



---



---