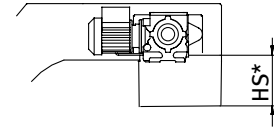
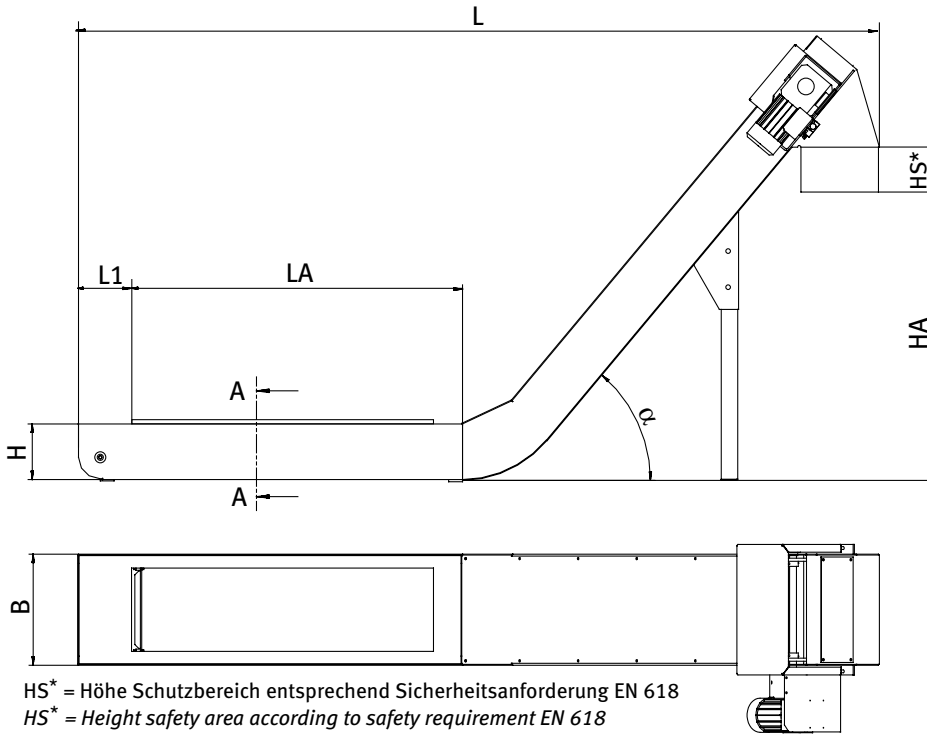


Checkliste zur Angebotserstellung
Checklist for offers

Fax +49 (0)75 81-20 08-140

KNOLL
.It works

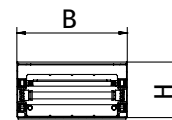
Kratzbandförderer Typ K
Drag link conveyor type K



HA	HS
≥ 1150	≥ 850
< 1150	≥ 550

EN 618

A-A



HS* = Höhe Schutzbereich entsprechend Sicherheitsanforderung EN 618
 HS* = Height safety area according to safety requirement EN 618

- Fahrbar / Movable
- Stützfuß / Support foot
- Stellfüße / Adjustable base

Abwurfbereich / Discharge area
 Abwurftrichter / Discharge funnel

Bearbeitungsmaschinenhersteller, -typ / Manufacturer of processing machine, type of processing machine

- Antrieb / Drive**
- Antrieb rechts / Drive right side
 - Antrieb links / Drive left side
 - Bandlaufkontrolle / Drive control
 - Überlastschutz / Overload guard
 - Wendeschalter / Reverse switch
 - Not-Aus Schalter / Emergency-off switch

- Bearbeitungsverfahren / Tooling methods**
- Drehen / Turning on a lathe
 - Fräsen / Milling
 - Bohren / Drilling
 - Schleifen / Grinding
 - Sonstige / Other

Spänemenge / Amount of swarf
 _____ kg/h _____ dm³/h

Späneaufgabe / Chip charging

- Kontinuierlich / Continuous
- Chargenweise / Batch process

Spänemenge pro Takt _____ kg
 Amount of swarf per cycle _____ kg

Spänewerkstoff / Swarf material

- Stahl / Steel
- Guss / Cast iron
- Aluminium / Aluminium
- Messing / Brass
- Sonstige / Other _____

Späneform / Swarf species

- Kurze Späne / Short chips < 8 cm
- Lange Späne / Long chips > 8 cm
- Spänebüschel / Chip bundle
- Späne und Teile / Chips and pieces

Nassbearbeitung / Wet processing

- Kühlmittelbehälter / Coolant tank
 Inhalt / Capacity _____ L
 Kühlmittelmenge / Amount of coolant _____ l/min

Kühlmittelart / Sort of coolant

- Öl / Oil _____ mm²/s@ 40°C
- Emulsion / Emulsion _____ mm²/s@ 40°C

- Niveauschalter / Level switch
- Behälter voll / Bin full
- Behälter leer / Bin empty
- Überlaufsicherung / Overflow preventer

Kühlmittelabfluss / Coolant outlet

- Vorne / Front
- Hinten / Rear
- Seitlich / Lateral
- Beidseitig / On both sides

Pumpe / Pump
 Förderleistung / Pump capacity _____ l/min
 Druck / Pressure _____ bar
 Förderleistung / Pump capacity _____ l/min
 Druck / Pressure _____ bar

Stromversorgung / Electric power supply
 Spannung / Voltage _____ V
 Frequenz / Frequency _____ Hz
 Schutzart / System of protection _____ (IP54)

Anmerkungen / Notes

