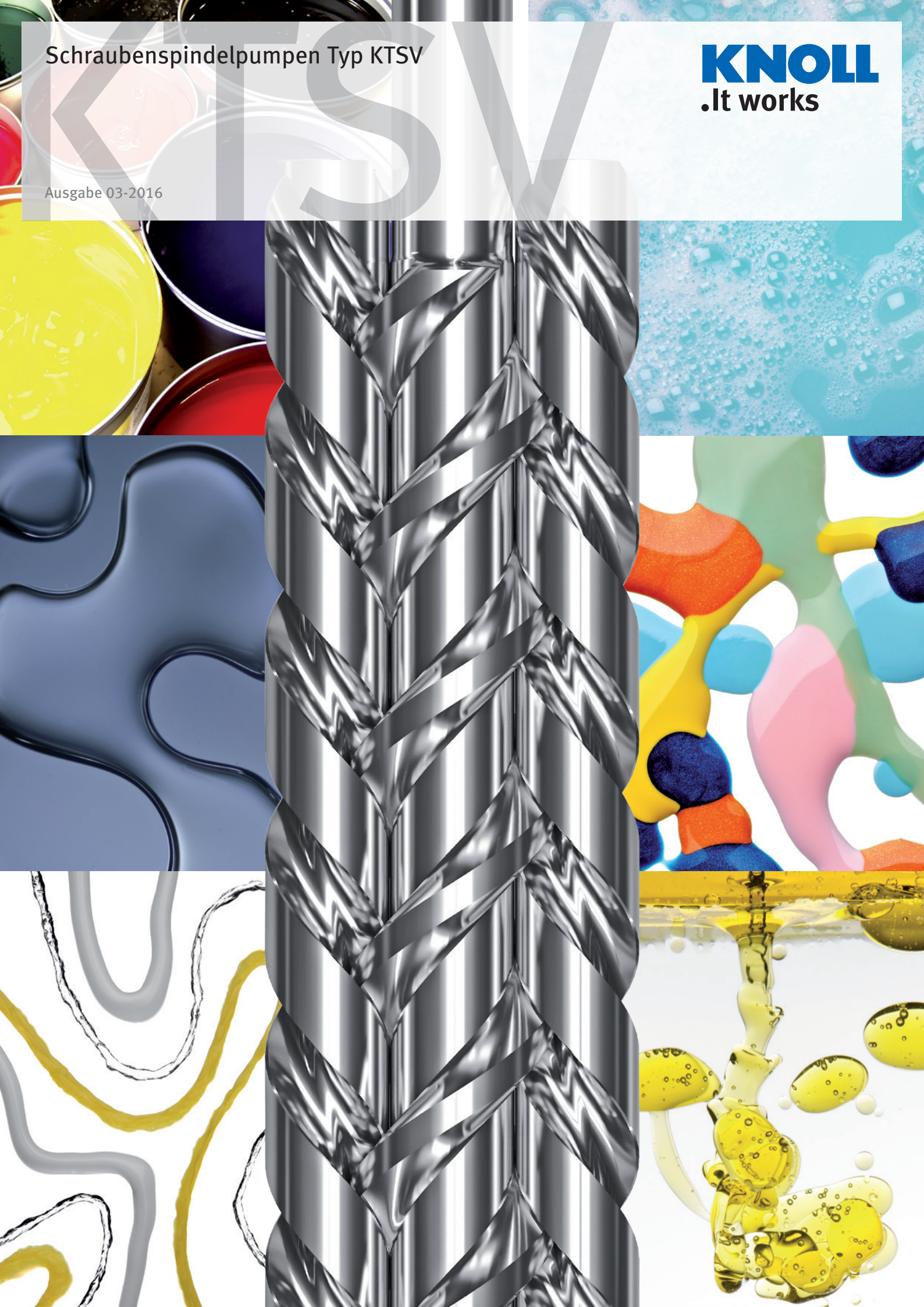


Schraubenspindelpumpen Typ KTSV

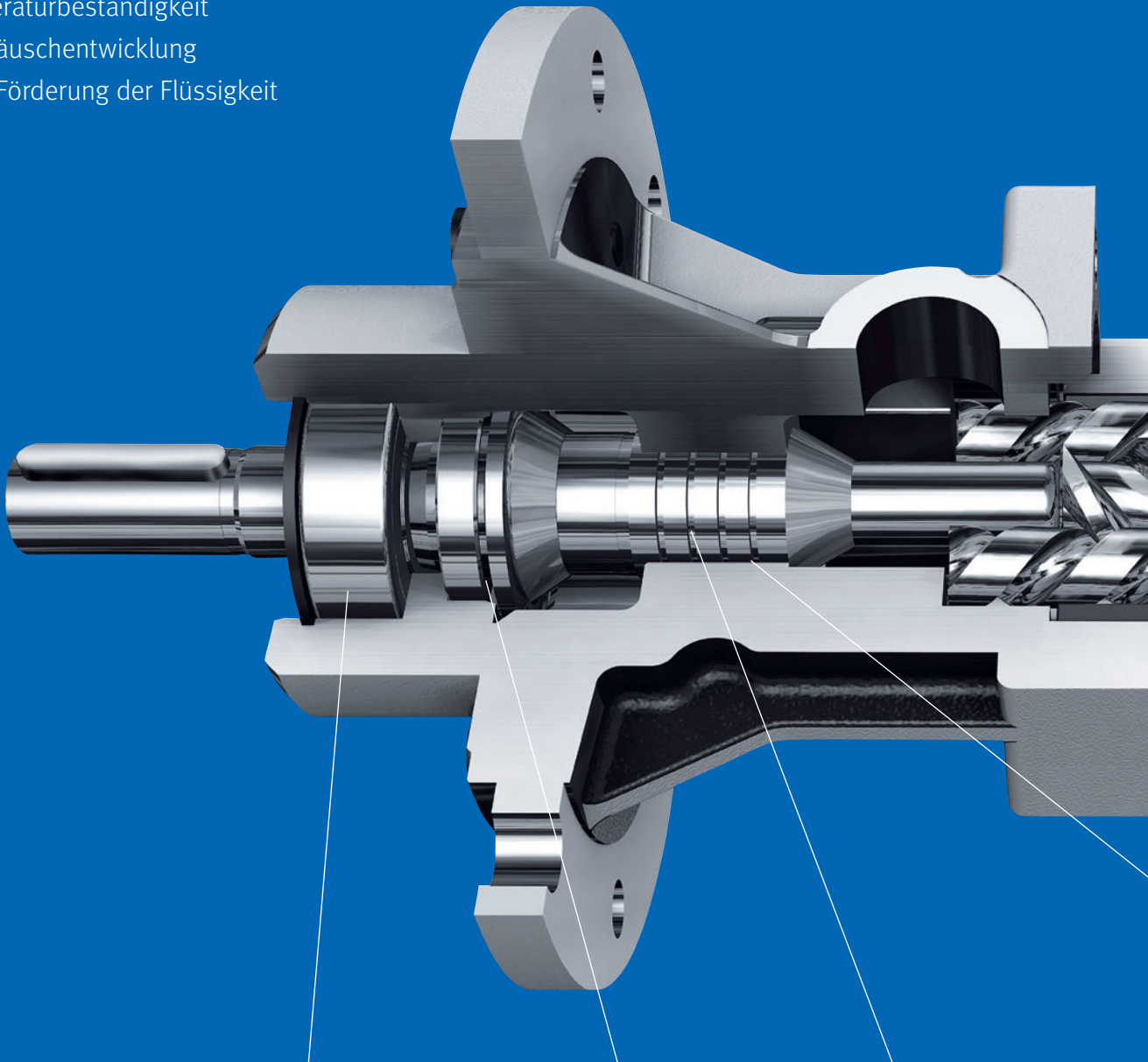
KNOLL
.It works

Ausgabe 03-2016



Vorteile

- Lange Lebensdauer durch hohe Verschleißfestigkeit
- Geringe Pulsation
- Hohe Temperaturbeständigkeit
- Geringe Geräusentwicklung
- Schonende Förderung der Flüssigkeit



Eigenschaften

Hauptlager außenliegend für lange Nutzungsdauer

Einbau von verschiedenen Wellenabdichtungsvarianten möglich

Labyrinth für effektiven Druckabbau und hohen Wirkungsgrad

Ausstattung

Die Schraubenspindelpumpe KTSV ist als Tauchausführung für den vertikalen Einbau (in der Regel in Behälter) und in einer Fußausführung für horizontale Trockenaufstellung erhältlich.

Typenschlüssel

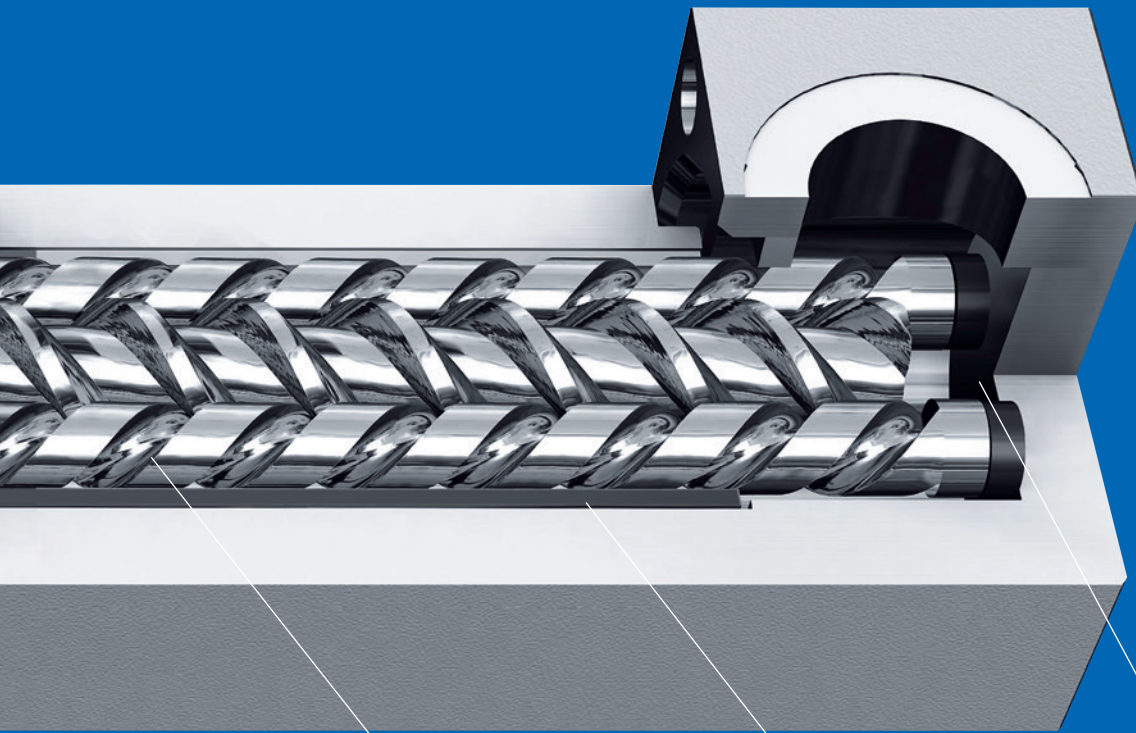
KTSV 25-50

Bauart
Baugröße
Spindelsteigung

Aufbau

KNOLL Schraubenspindelpumpen Typ KTSV sind selbstansaugende Verdrängerpumpen für schmierende und wenig abrasive Medien. Die Pumpe ist im Wesentlichen aus 3 Hauptkomponenten aufgebaut:

1. Sauggehäuse, 2. Laufgehäuse mit einer Antriebsspindel und zwei mitlaufenden Laufspindeln, 3. Druckgehäuse mit Drosselstelle, abgedichteter Wellendurchführung und außenliegendem Hauptlager. Das Laufgehäuse besteht aus zwei in Stahl eingebetteten Keramikschalen.



Optionale Keramik-Kolbenbuchse für Verschleißminimierung am Drosselspalt

Schraubenspindeln präzisionsgefertigt aus spezialbehandeltem Werkzeugstahl für lange Lebensdauer

Laufgehäuse präzisionsgefertigt aus Keramik, dadurch nahezu verschleißfrei

Verschleißfester Axialschubausgleich

Spezifikation

Fördermenge:	1 – 900 l/min
Druckerhöhung:	1 – 200 bar
Zulaufdruck:	max. 20 bar

Die Schraubenspindelpumpe KTSV ist eine exakt auf die kundenspezifische Anwendung angepasste Lösung.

Welche Anwendung haben Sie?

Checkliste

Kontaktdaten

Firma:

Adresse:

Ansprechpartner:

Telefon / E-Mail:

/

Anwendung

Förderanwendung

Dosieranwendung

Medium

Beschreibung:

Viskosität:

Partikel:

Temperatur:

Betriebsparameter

Förderleistung:

Förderdruck:

Zusatzinformationen:

Ausführung

Werkstoffe:

Vorschriften:

Zusatzinformationen:

Antrieb

Drehstrommotor

Servomotor

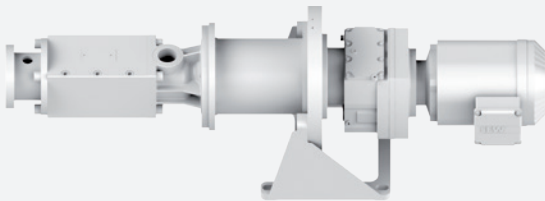
Spannung / Frequenz:

Förder- und Dosieraufgaben in verschiedensten Einsatzbereichen

Anwendungsbeispiele

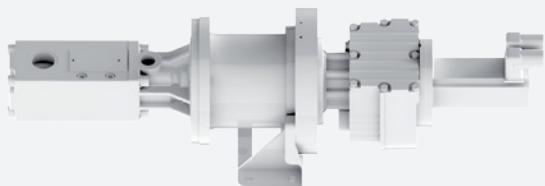
Pumpe mit Folgeplatte zur Fassentleerung KTSV 50-100

Medium: Härter für Epoxidharz
Fördermenge: 1,5 – 3,5 l/min
Förderdruck: 80 bar
Viskosität: 600.000 mPas



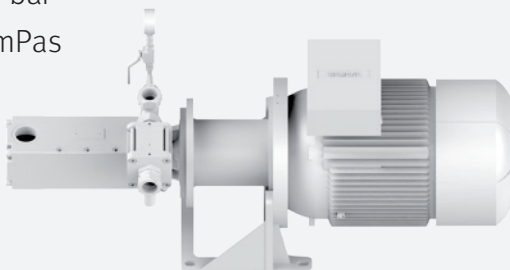
Dosierpumpe zum Dichtmittelauftrag KTSV 20-30

Medium: Flächendichtung
Fördermenge: 0,75 l/min
Förderdruck: 70 bar
Viskosität: 130.000 mPas



Förderpumpe in Maschinenwaschanlage KTSV 32-46

Medium: Alkalische Waschlauge 1%
Fördermenge: 75 l/min
Förderdruck: 30 bar
Viskosität: 1 mPas



KNOLL
.It works

KNOLL Maschinenbau GmbH
Schwarzachstraße 20
DE-88348 Bad Saulgau
Tel. +49 (0) 75 81/20 08-353
Fax +49 (0) 75 81/20 08-230
info.itworks@knoll-mb.de
www.knoll-mb.de

KTSV