

Kompaktfilter KF

KF

Ausgabe 11-2020

**KNOLL**  
.It works



## Eigenschaften

Kompakte Bauweise

Gutes Preis-/Leistungsverhältnis

Höherer hydrostatischer Druck im Vergleich zu Flachbettfiltern

Räumleisten und Abstreifer

Universell einsetzbar für unterschiedliche Bearbeitungsverfahren, Werkstoffe, Kühlschmierstoffe, Volumenströme und Reinheitsgrade

## Nutzen

Platzsparende Aufstellung

Kurze Amortisationszeit

Höherer Volumenstrom, geringerer Vliesverbrauch und besserer Reinheitsgrad

Problemloser Austrag von Spänen, auch von Leichtmetall

Einfache Auslegung und Planung

## Anwendung

KNOLL-Kompaktfilter KF sind Bandfilter zum Reinigen von Kühlschmierstoffen (KSS) spanabhebender Bearbeitungsverfahren

- Verwendung als eigenständige Reinigungseinheit oder in Kombination mit Späneförderern (z.B. an Bearbeitungszentren)
- Lokaler (für eine Werkzeugmaschine) oder zentraler Einsatz (für mehrere Werkzeugmaschinen) möglich

## Beschreibung

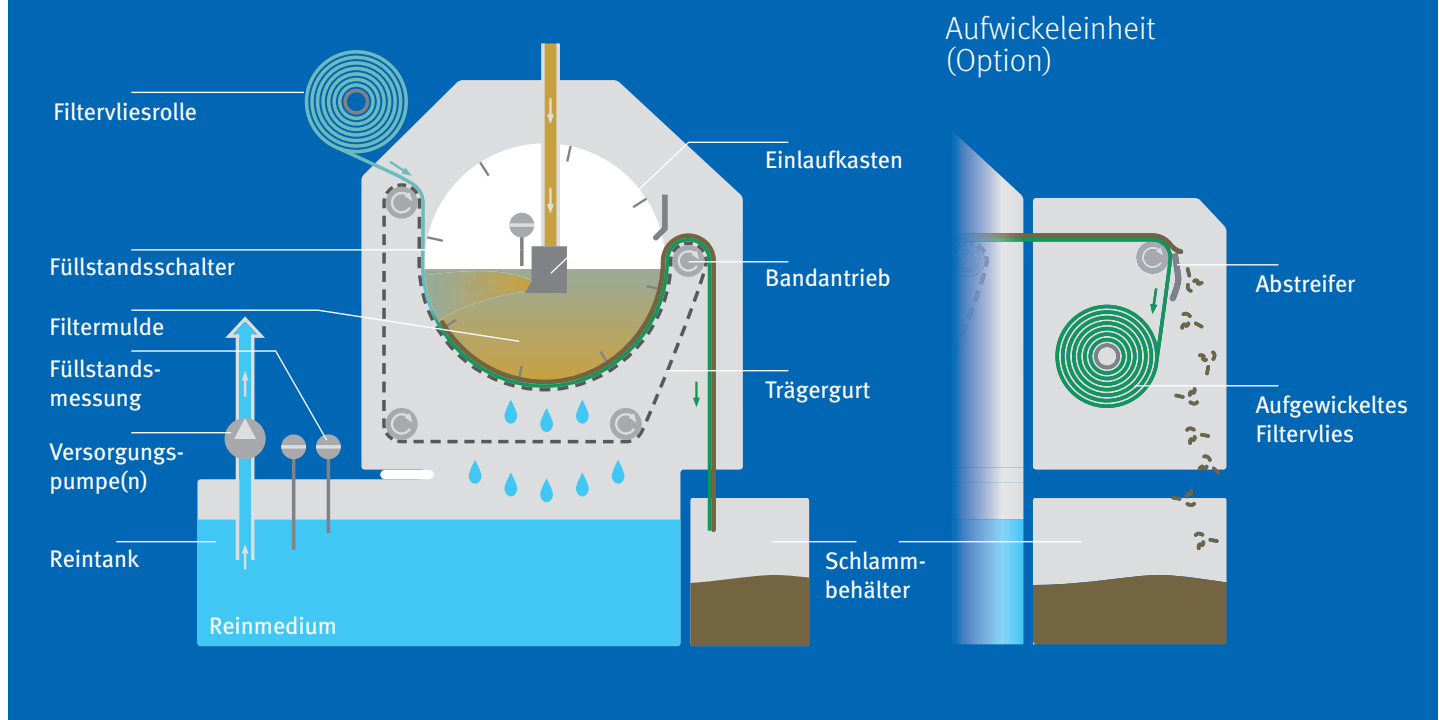
### Filterprozess

1. Schmutzflüssigkeit strömt seitlich durch den Einlaufkasten in die Filtermulde
2. Das Filtervlies hält die Schmutzpartikel beim Durchströmen zurück
3. Die Schmutzpartikel bilden einen Filterkuchen, der auch kleinste Schmutzpartikel abscheidet
4. Die Reinflüssigkeit sammelt sich im Reintank

### Regenerationsprozess

1. Der wachsende Filterkuchen erhöht den Strömungswiderstand
2. Das Flüssigkeitsniveau in der Filtermulde steigt an
3. Bei einem definierten Niveau schaltet der Bandantrieb ein (alternativ: zeitgesteuert)
4. Der Trägergurt transportiert ein Stück sauberes Filtervlies auf die Filterfläche
5. Das Niveau der Flüssigkeit nimmt wieder ab
6. Ein Schlammbehälter oder eine Aufwickleinheit (Option) nehmen das verschmutzte Filtervlies auf

# Schema



## Ausstattung

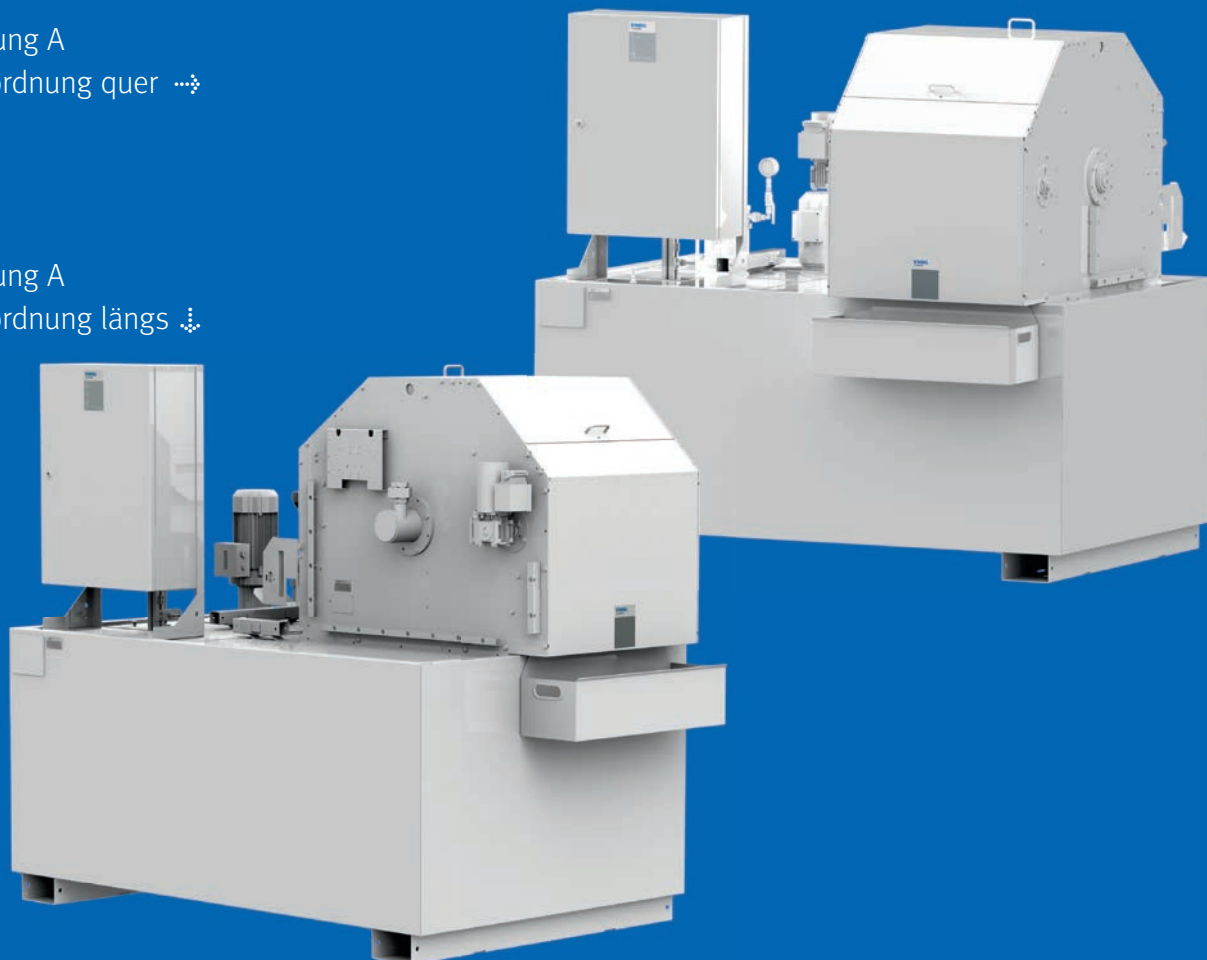
Bandantrieb	●
Umlaufender Trägergurt	●
Filtervlies (Erstausstattung)	●
Vliesmangelschalter	●
Füllstandsmesstechnik	●
Steuerung	●
Magnetwalze als Vorabscheider	○
KSS-Tanksystem mit Versorgungspumpe(n)	○
Doppelschaltfilter	○
Temperierung (kühlen/heizen)	○
Vliesrolle rückseitig angeordnet (Standard ab KF 300)	○
Aufwickleinheit mit Antrieb und Abstreifer	○
Schlammbehälter	○
Vliesmangelvorwarnung	○
Seitenverkleidung	○
Füllstandsmesstechnik nach WHG	○

● Grundausstattung  
○ Option

# Ausführungsbeispiele

Ausführung A  
Filteranordnung quer ⇨

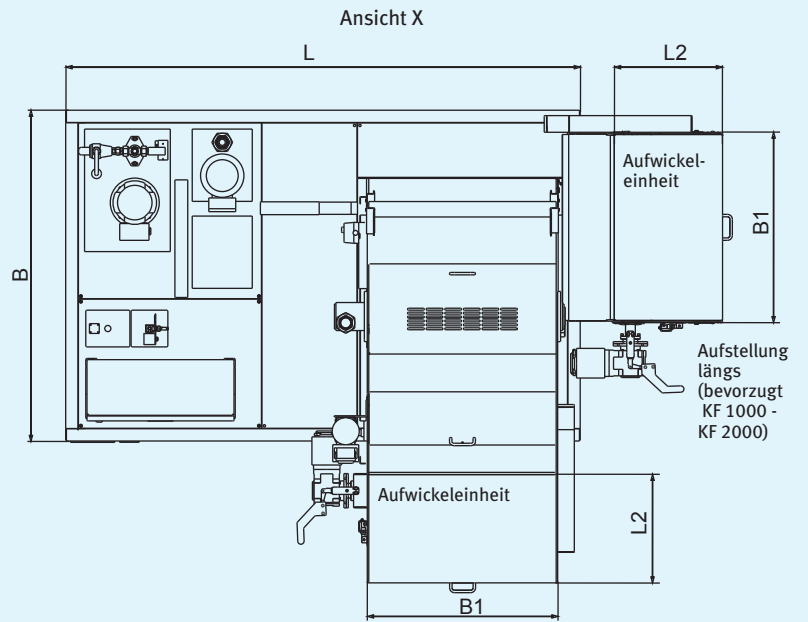
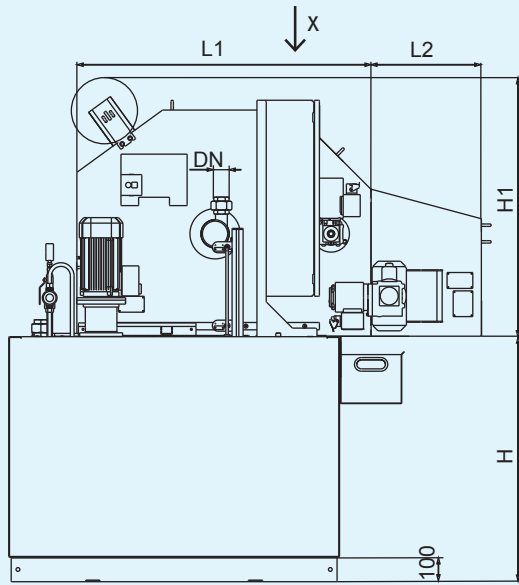
Ausführung A  
Filteranordnung längs ⇩



Ausführung B  
ohne Aufwickleinheit

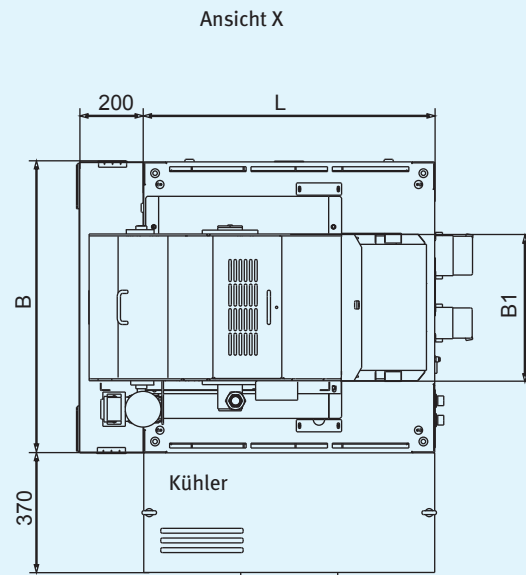
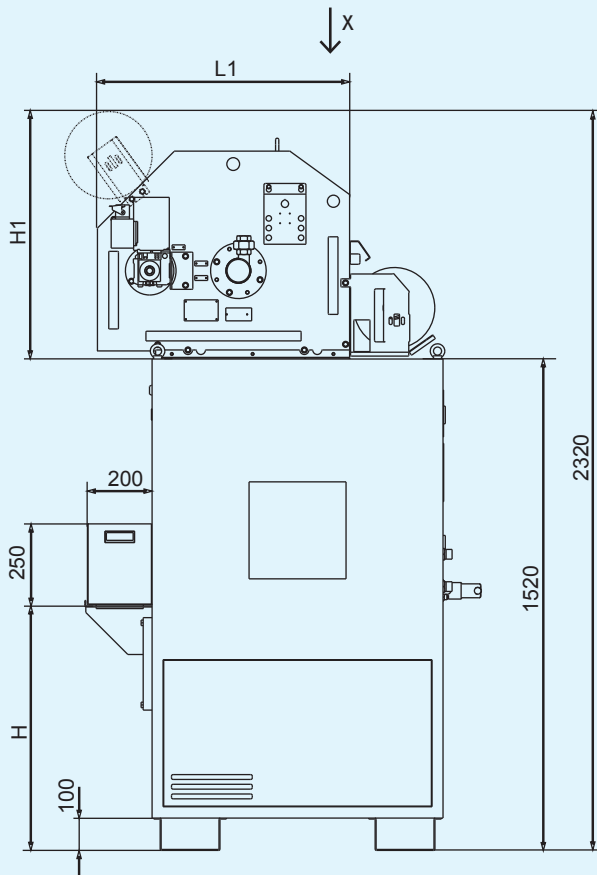


# Ausführung A

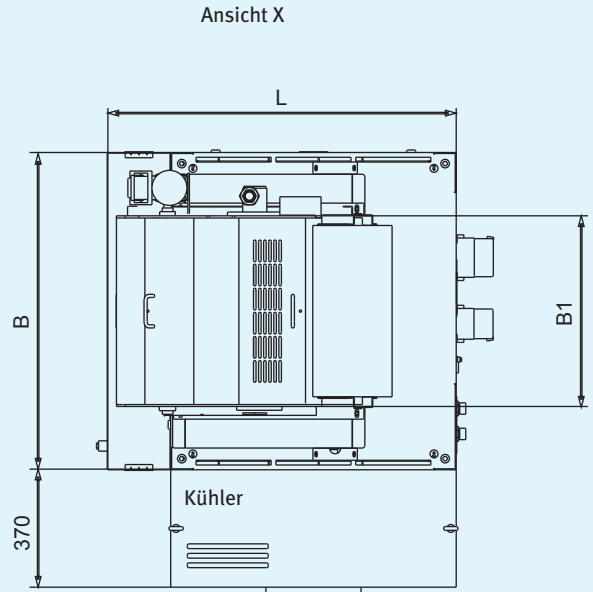
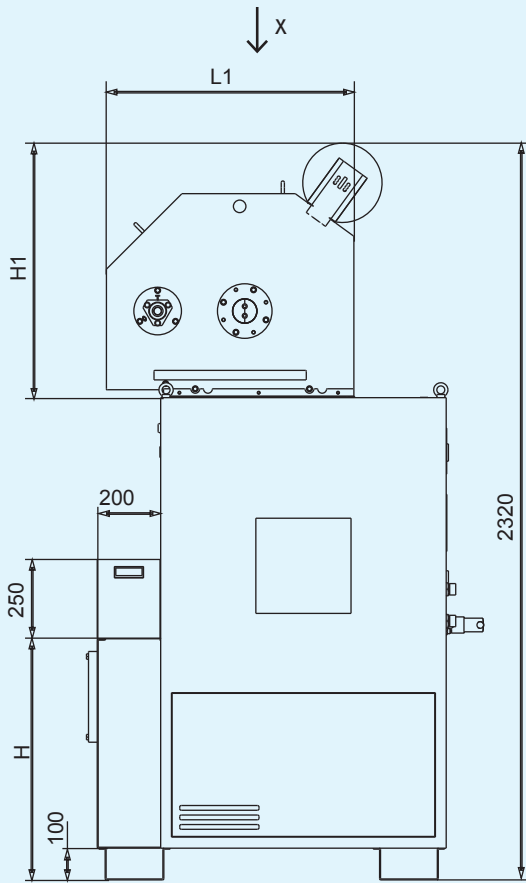


Aufstellung quer (KF 1000 - KF 2000)  
Transport nur getrennt möglich

# Ausführung B



# Ausführung C



# Ausführungsbeispiel

Ausführung C



# Technische Daten

Typ	Ausführung	Filterleistung** (l/min)		Einlauf DN	Tankinhalt (l)	Vliesbreite	H	H1	B	B1	L	L1	L2 (Option)
KF 110*	A	110	40	25	700	390	650	740	1100	455	1450	780	415
KF 150*	A	150	60	25	900	540	700	740	1100	600	1600	780	415
KF 200*	A	200	90	25	1200	710	800	740	1100	780	1800	780	415
KF 300*	A	300	130	40	1800	540	800	1050	1350	600	2200	1200	450
KF 400*	A	400	175	40	2200	710	1000	1050	1350	780	2100	1200	450
KF 600*	A	600	250	40	3400	1020	1100	1050	1500	1100	2500	1200	450
KF 1000*	A	1000	450	100	6000	1020	1100	1240	1950	1100	3400	1495	450
KF 1500*	A	1500	750	100	9000	1520	1100	1240	1950	1605	5000	1495	450
KF 2000*	A	2000	1000	100	12000	2000	1100	1240	1950 <sup>3</sup>	2080	6800	1495	450
KF 110	B	110	40	25	480	390	760	800	900	455	900	780	
KF 150	B	150	60	25	480	540	760	800	900	600	900	780	
KF 150	C	150	60	25	650	540	760	800	1000	600	1100	780	
KF 200	C	200	90	25	650	710	760	800	1000	780	1100	780	

Maße ohne Angabe von Einheiten in mm.

\* KF 110 – KF 200, KF 1000 – KF 2000 Vliesrolle oben,  
KF 400 – KF 600 Vliesrolle hinten (Standard)

\*\* Spanabhebende Bearbeitung mit Standardvlies

<sup>1</sup>  $\nu = 1 \text{ mm}^2/\text{s}$

<sup>2</sup>  $\nu = 10 \text{ mm}^2/\text{s}$  (bei Betriebstemperatur)

<sup>3</sup> bei Aufstellung längs min. 2200 mm

